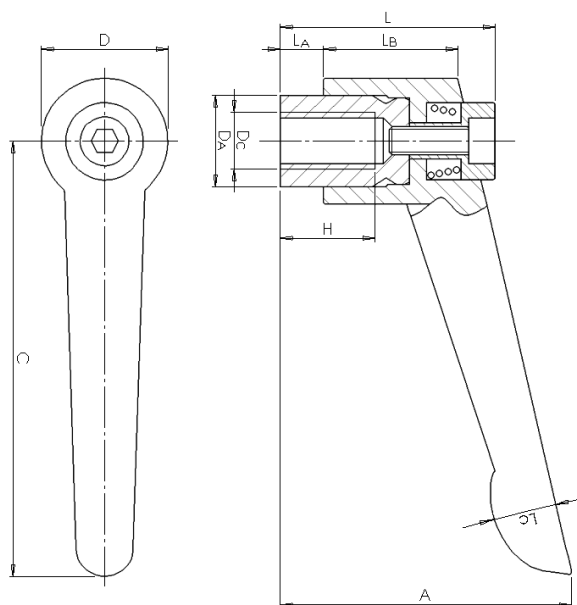


Alavanca Trava 9243 Zamak Fêmea



CÓDIGO	C	D	D _A	L	L _A	L _B	L _C	A	H	D _C
ZM 9243 M8	92	25	19	42	11	16	13	64	20	M8X1,25
ZM 9243 M10	92	25	19	42	11	16	13	64	20	M10X1,50
ZM 9243 M12	92	25	19	42	11	16	13	64	20	M12X1,75
ZM 9243 5/16	92	25	19	42	11	16	13	64	20	5/16 UNC
ZM 9243 3/8	92	25	19	42	11	16	13	64	20	3/8 UNC
ZM 9243 1/2	92	25	19	42	11	16	13	64	20	1/2 UNC



Material: Zamak

Cor: Preto

Acabamento superficial: Pintura Epóxi

Fixação: Rosca interna em aço corfac ou latão

Características: Boas propriedades mecânicas

Boa resistência ao impacto

Excelente resistência química

Aplicações: Máquinas, equipamentos ou dispositivos que necessitem de acionamento manual, através de alavancas.

OBS: Medidas de roscas não especificados na tabela, fabricação sob consulta.



Centerjet Indústria e Comércio Ltda.

Rua José Gomes de Abreu, 15

Curitiba – Paraná

Fone: (41) 3246-9185

www.centerrol.com.br