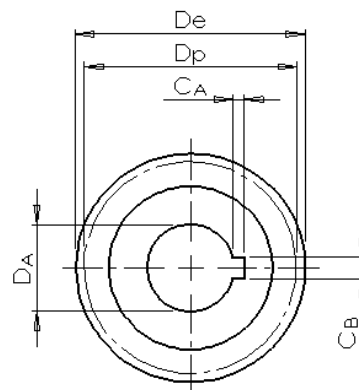
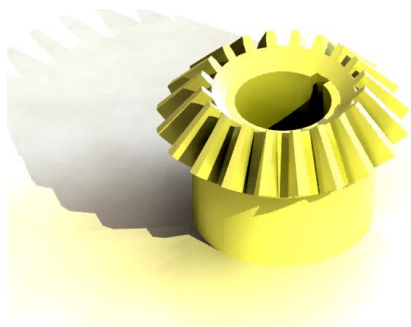


Engrenagem 4124 Nylon

CÓDIGO	De	Dp	DA	D	α	B	L	LA	LB	CA	CB
4124 1/2	42	37	1/2	30	45°	11	25	25	12	02	04
4124 5/8	42	37	5/8	30	45°	11	25	25	12	02	04
4124 16	42	37	16	30	45°	11	25	25	12	02	04



Material: Nylon

Cor: Natural

Acabamento superficial: Polido

Características: Boa inércia química

Boas propriedades mecânicas

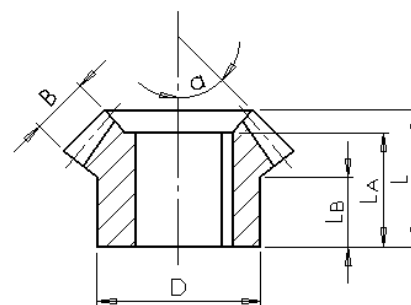
Excelente resistência ao desgaste

Resistência ao calor $\cong 50^{\circ}\text{C}$

Dados técnicos: Módulo - 2

Passo - 6,28 mm

Número de dentes - 20



Aplicações: Transmissão de velocidade e/ou força em eixos perpendiculares.



Centerjet Indústria e Comércio Ltda.

Rua José Gomes de Abreu, 15

Curitiba - Paraná

Fone: (41) 3246-9185

www.centerrol.com.br