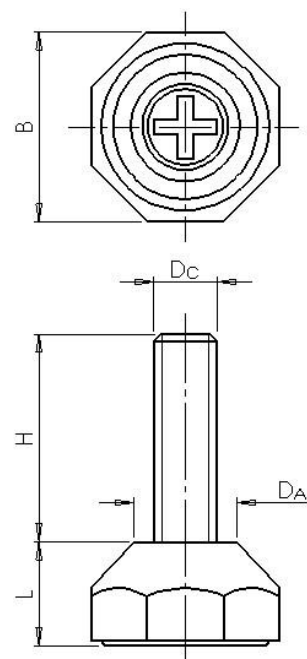
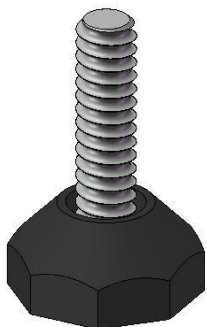


# Pé Nivelador 1810

CÓDIGO	B	L	D <sub>A</sub>	H	D <sub>C</sub>
1810 M6x20	18	10	10	20	6x1,00
1810 1/4x20	18	10	10	20	1/4UNC



**Material:** Polipropileno/Nylon

**Cor:** Preto

**Acabamento:** Texturizado

**Fixação:** Rosca externa em aço 1020 zincado

**Características:** Boa resistência mecânica Média isolamento elétrica

Resistência ao calor  $\square$  50°C

Resistência à compressão (na base)  $\square$  600 kg

**Aplicações:** Máquinas, equipamentos, móveis, utensílios domésticos, etc.

OBS: Medidas de roscas e comprimentos não especificados na tabela, fabricação sob consulta.



**Centerjet Indústria e Comércio Ltda.**

Rua José Gomes de Abreu, 15

Curitiba – Paraná

Fone: (41) 3246-9185

www.centerrol.com.br