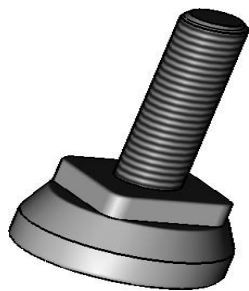
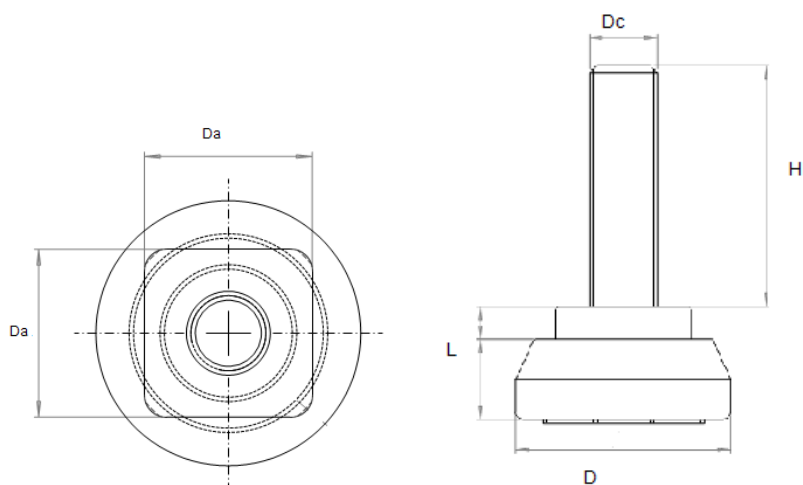


# Pé Nivelador 3016



CÓDIGO	D	L	D <sub>A</sub>	H	D <sub>C</sub>
3016 M6X25	31	16	19	25	6X1,00
3016 M6X35	31	16	19	35	6X1,00
3016 M8X25	31	16	19	25	8X1,25
3016 M8X35	31	16	19	35	8X1,25
3016 1/4X25	31	16	19	25	1/4UNC
3016 1/4X34	31	16	19	34	1/4UNC
3016 5/16X25	31	16	19	25	5/16UNC
3016 5/16X34	31	16	19	34	5/16UNC
3016 3/8X25	31	16	19	25	3/8UNC
3016 3/8X34	31	16	19	34	3/8UNC



**Material:** Polipropileno

**Cor:** Preto

**Acabamento:** Texturizado

**Fixação:** Rosca externa em aço 1020 zincado

**Características:** PVC

Boa resistência mecânica

Média isolamento elétrica

Resistência ao calor  $\cong 50^{\circ}\text{C}$

Resistência à compressão (na base)  $\cong 300\text{ kg}$

Polipropileno

Boa resistência mecânica

Média isolamento elétrica

Resistência ao calor  $\cong 60^{\circ}\text{C}$

Resistência à compressão (na base)  $\cong 400\text{ kg}$

**Aplicações:** Máquinas, equipamentos, móveis, utensílios domésticos, etc.

**OBS:** Medidas de roscas e comprimentos não especificados na tabela, fabricação sob consulta.



Centerjet Indústria e Comércio Ltda.  
Rua José Gomes de Abreu, 15  
Curitiba – Paraná  
Fone: (41) 3246-9185