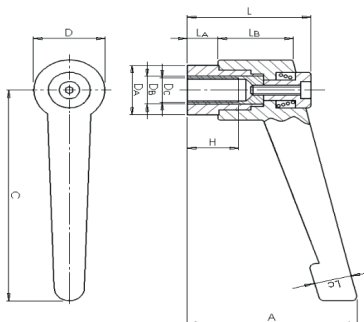
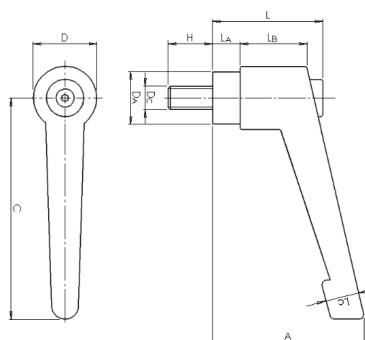


Alavanca Trava Nylon 11830



CÓDIGO	C	D	D _A	L	L _A	L _B	L _C	A	D _B	H	D _C
11830 M8	100	28	22	50	12	32	15	63	1/2	20	M8X1,25
11830 M10	100	28	22	50	12	32	15	63	1/2	20	M10X1,50



CÓDIGO	C	D	D _A	L	L _A	L _B	L _C	A	H	D _C
11830 M8X25	100	28	22	50	12	32	15	63	25	M8X1,25
11830 M8X50	100	28	22	50	12	32	15	63	50	M8X1,25
11830 M10X25	100	28	22	50	12	32	15	63	25	M10X1,50
11830 M10X50	100	28	22	50	12	32	15	63	50	M10X1,50

Material: Nylon reforçado com fibra de vidro

Cor: Preto

Acabamento superficial: Texturizado

Fixação:

Bucha de Zamac/Parafuso Aço

Bucha de Latão/Parafuso Aço Inox

Características:

Boa resistência mecânica
Boa resistência ao impacto
Média isolamento elétrica
Boa inércia química

Resistência ao calor \approx 50°C

Aplicações: Máquinas, equipamentos ou dispositivos que necessitem de acionamento manual, através de alavancas com espaços reduzidos

OBS: Medidas de roscas e comprimentos não especificados na tabela, fabricação sob consulta e lote mínimo.