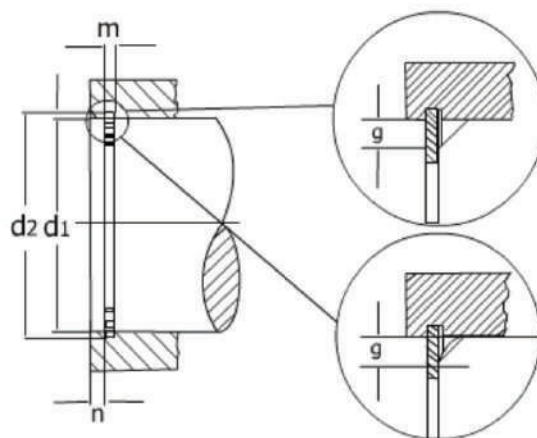
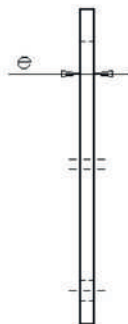
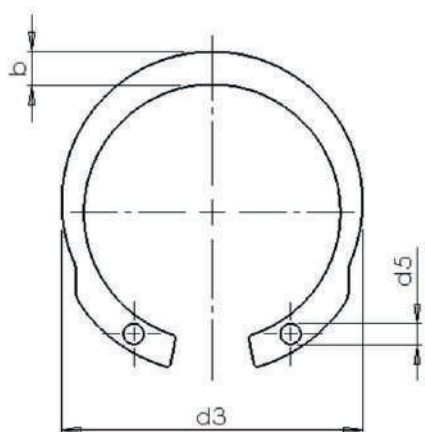


Anel Elástico para Furo AEIV



Material: Aço SAE 1070

Tratamento Térmico:
Temperado e revenido

Dureza: d_1 até 48 mm – 47 a 54 HRC
 d_1 de 50 a 200 mm – 44 a 51 HRC
 d_1 de 202 a 240 mm – 40 a 47 HRC

Proteção: Oleado antioxidante

OBS: d_3 é o diâmetro do anel não tensionado.



| CÓDIGO CENTERROL | ANEL | | | | | | | | RANHURA | | | | DADOS COMPLEMENTARES | | | | | | |
|------------------|----------------|------|----------------|------|-----|------|----------------------|----------|----------------|------|---------|------|----------------------|----------------------|----------------------|---------|-----------------------|-----------------------------------|------------|
| | d ₁ | e | d ₃ | Tol | b | Tol | d ₅ (mín) | Peso (g) | d ₂ | Tol | m (mín) | t | n (mín) | P _N (kgf) | P _R (kgf) | g (máx) | P _{Rg} (kgf) | F _N (mm ²) | K (kgf mm) |
| AEIV 17 | 16 | 1 | 17,3 | 0,29 | 2,1 | ±0,1 | 1,3 | 0,53 | 16,8 | 0,11 | 1,1 | 0,4 | 1,2 | 167 | 100 | 1 | 310 | 10 | 2270 |
| AEIV 18 | 17 | 1 | 18,3 | 0,29 | 2,1 | ±0,1 | 1,3 | 0,58 | 17,8 | 0,11 | 1,1 | 0,4 | 1,2 | 170 | 940 | 1 | 300 | 11 | 2120 |
| AEIV 19 | 18 | 1 | 19,5 | 0,29 | 2,2 | ±0,1 | 1,3 | 0,62 | 19 | 0,15 | 1,1 | 0,5 | 1,5 | 178 | 930 | 1 | 300 | 14 | 2040 |
| AEIV 20 | 19 | 1 | 20,5 | 0,29 | 2,2 | ±0,1 | 1,3 | 0,66 | 20 | 0,15 | 1,1 | 0,5 | 1,5 | 250 | 880 | 1 | 280 | 15 | 1920 |
| AEIV 21 | 20 | 1 | 21,5 | 0,29 | 2,3 | ±0,1 | 1,3 | 0,8 | 21 | 0,15 | 1,1 | 0,5 | 1,5 | 266 | 880 | 1 | 290 | 16 | 1900 |
| AEIV 22 | 21 | 1 | 22,5 | 0,29 | 2,4 | ±0,1 | 1,3 | 0,81 | 22 | 0,15 | 1,1 | 0,5 | 1,5 | 273 | 870 | 1 | 285 | 17 | 1850 |
| AEIV 23 | 22 | 1 | 23,5 | 0,29 | 2,4 | ±0,1 | 1,3 | 0,83 | 23 | 0,15 | 1,1 | 0,5 | 1,5 | 280 | 850 | 1 | 280 | 17 | 1780 |
| AEIV 25 | 24 | 1,2 | 25,9 | 0,21 | 2,8 | ±0,1 | 1,5 | 1,3 | 25,2 | 0,21 | 1,3 | 0,6 | 1,8 | 368 | 1450 | 1 | 480 | 22 | 2990 |
| AEIV 26 | 25 | 1,2 | 26,9 | 0,21 | 2,8 | ±0,1 | 1,5 | 1,4 | 26,2 | 0,21 | 1,3 | 0,6 | 1,8 | 400 | 1480 | 1 | 500 | 24 | 3060 |
| AEIV 27 | 26 | 1,2 | 27,9 | 0,21 | 3 | ±0,1 | 1,5 | 1,5 | 27,2 | 0,21 | 1,3 | 0,6 | 1,8 | 417 | 1530 | 1 | 520 | 25 | 3140 |
| AEIV 28 | 27 | 1,2 | 29,1 | 0,21 | 3 | ±0,1 | 1,5 | 1,53 | 28,4 | 0,21 | 1,3 | 0,7 | 2,1 | 500 | 1500 | 1 | 510 | 30 | 2990 |
| AEIV 29 | 28 | 1,2 | 30,1 | 0,25 | 3,1 | ±0,1 | 1,5 | 1,8 | 29,4 | 0,21 | 1,3 | 0,7 | 2,1 | 517 | 1530 | 1 | 520 | 31 | 3040 |
| AEIV 31 | 30 | 1,2 | 32,1 | 0,25 | 3,2 | ±0,1 | 1,5 | 2,03 | 31,4 | 0,25 | 1,3 | 0,7 | 2,1 | 550 | 1490 | 1 | 510 | 33 | 2900 |
| AEIV 33 | 32 | 1,2 | 34,4 | 0,25 | 3,3 | ±0,1 | 1,5 | 2,05 | 33,7 | 0,25 | 1,3 | 0,85 | 2,5 | 700 | 1410 | 1 | 490 | 42 | 2740 |
| AEIV 34 | 33 | 1,2 | 35,5 | 0,25 | 3,3 | ±0,1 | 1,5 | 2,35 | 34,7 | 0,25 | 1,3 | 0,85 | 2,5 | 730 | 1380 | 1 | 480 | 44 | 2660 |
| AEIV 36 | 35 | 1,5 | 37,8 | 0,25 | 3,4 | ±0,1 | 1,7 | 3,2 | 37 | 0,25 | 1,6 | 1 | 3 | 920 | 2640 | 1,5 | 630 | 55 | 4960 |
| AEIV 37 | 36 | 1,5 | 38,8 | 0,25 | 3,6 | ±0,1 | 1,7 | 3,23 | 38 | 0,25 | 1,6 | 1 | 3 | 970 | 2750 | 1,5 | 660 | 58 | 5150 |
| AEIV 39 | 38 | 1,5 | 40,8 | 0,25 | 3,8 | ±0,1 | 1,7 | 3,68 | 40 | 0,25 | 1,6 | 1 | 3 | 1020 | 2800 | 1,5 | 670 | 61 | 5120 |
| AEIV 41 | 40 | 1,75 | 43,5 | 0,51 | 4,2 | ±0,2 | 2 | 4,75 | 42,5 | 0,25 | 1,85 | 1,25 | 3,8 | 1350 | 4550 | 2 | 840 | 81 | 8250 |
| AEIV 43 | 42 | 1,75 | 45,5 | 0,51 | 4,2 | ±0,2 | 2 | 5,2 | 44,5 | 0,25 | 1,85 | 1,25 | 3,8 | 1410 | 4550 | 2 | 850 | 85 | 8250 |
| AEIV 46 | 45 | 1,75 | 48,5 | 0,51 | 4,2 | ±0,2 | 2 | 6 | 47,5 | 0,25 | 1,85 | 1,25 | 3,8 | 1500 | 4400 | 2 | 840 | 90 | 7950 |
| AEIV 48 | 47 | 1,75 | 50,5 | 0,64 | 4,7 | ±0,2 | 2 | 6,5 | 49,5 | 0,25 | 1,85 | 1,25 | 3,8 | 1580 | 4500 | 2 | 870 | 95 | 8130 |
| AEIV 49 | 48 | 1,75 | 51,5 | 0,64 | 4,7 | ±0,2 | 2 | 7 | 50,5 | 0,3 | 1,85 | 1,25 | 3,8 | 1600 | 4800 | 2 | 910 | 96 | 8580 |
| AEIV 51 | 50 | 2 | 54,2 | 0,64 | 5,2 | ±0,2 | 2,5 | 8,5 | 53 | 0,3 | 2,15 | 1,5 | 4,5 | 2000 | 6900 | 2 | 1340 | 120 | 12400 |
| AEIV 53 | 52 | 2 | 56,2 | 0,64 | 5,2 | ±0,2 | 2,5 | 9 | 55 | 0,3 | 2,15 | 1,5 | 4,5 | 2080 | 6650 | 2 | 1330 | 125 | 12100 |
| AEIV 56 | 55 | 2 | 59,2 | 0,64 | 5,2 | ±0,2 | 2,5 | 10 | 58 | 0,3 | 2,15 | 1,5 | 4,5 | 2220 | 6600 | 2 | 1330 | 133 | 11800 |
| AEIV 58 | 57 | 2 | 61,2 | 0,64 | 5,2 | ±0,2 | 2,5 | 10,25 | 60 | 0,3 | 2,15 | 1,5 | 4,5 | 2300 | 6500 | 2 | 1310 | 138 | 11550 |
| AEIV 59 | 58 | 2 | 62,2 | 0,64 | 5,2 | ±0,2 | 2,5 | 10,5 | 61 | 0,3 | 2,15 | 1,5 | 4,5 | 2330 | 6400 | 2 | 1290 | 140 | 11300 |
| AEIV 61 | 60 | 2 | 64,2 | 0,64 | 5,2 | ±0,2 | 2,5 | 11,25 | 63 | 0,3 | 2,15 | 1,5 | 4,5 | 2420 | 6200 | 2 | 1270 | 145 | 11100 |
| AEIV 63 | 62 | 2 | 66,2 | 0,64 | 5,2 | ±0,2 | 2,5 | 11,75 | 65 | 0,3 | 2,15 | 1,5 | 4,5 | 2500 | 6000 | 2 | 1230 | 150 | 10700 |
| AEIV 66 | 65 | 2,5 | 69,2 | 0,64 | 5,7 | ±0,2 | 2,5 | 16,25 | 68 | 0,3 | 2,65 | 1,5 | 4,5 | 2580 | 12200 | 2,5 | 2060 | 155 | 21800 |
| AEIV 68 | 67 | 2,5 | 71,5 | 0,64 | 5,7 | ±0,3 | 2,5 | 17,3 | 70 | 0,3 | 2,65 | 1,5 | 4,5 | 2680 | 12200 | 2,5 | 2080 | 161 | 21800 |
| AEIV 69 | 68 | 2,5 | 72,5 | 0,64 | 5,7 | ±0,3 | 2,5 | 17,75 | 71 | 0,3 | 2,65 | 1,5 | 4,5 | 2720 | 12300 | 2,5 | 2100 | 163 | 22000 |
| AEIV 73 | 72 | 2,5 | 76,5 | 0,64 | 6 | ±0,3 | 2,5 | 19,6 | 75 | 0,3 | 2,65 | 1,5 | 4,5 | 2880 | 11900 | 2,5 | 2080 | 173 | 21400 |
| AEIV 81 | 80 | 2,5 | 85,5 | 0,76 | 6 | ±0,3 | 2,5 | 22,9 | 83,5 | 0,35 | 2,65 | 1,75 | 5,3 | 3740 | 11000 | 2,5 | 1960 | 224 | 19600 |
| AEIV 86 | 85 | 3 | 90,5 | 0,76 | 6,6 | ±0,3 | 3 | 30 | 88,5 | 0,35 | 3,15 | 1,75 | 5,3 | 3970 | 17600 | 3 | 2720 | 238 | 31800 |
| AEIV 91 | 90 | 3 | 95,5 | 0,76 | 6,6 | ±0,3 | 3 | 33 | 93,5 | 0,35 | 3,15 | 1,75 | 5,3 | 4200 | 16900 | 3 | 2660 | 252 | 30900 |
| AEIV 96 | 95 | 3 | 100,5 | 0,76 | 7,4 | ±0,3 | 3 | 37,5 | 98,5 | 0,35 | 3,15 | 1,75 | 5,3 | 4350 | 16800 | 3 | 2700 | 261 | 31500 |
| AEIV 101 | 100 | 3 | 105,5 | 0,76 | 7,4 | ±0,3 | 3 | 41,9 | 103,5 | 0,35 | 3,15 | 1,75 | 5,3 | 4670 | 16500 | 3 | 2680 | 280 | 31200 |

