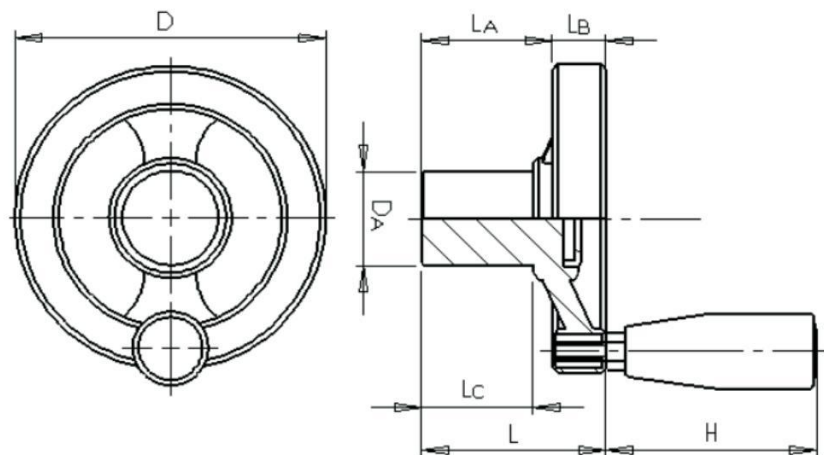


Volante Dois Raios com Cabo



Código	D	L	L _A	L _B	L _C	D _A	H	Cabo Giratório
V2R/C - 080	82	48	34	14	29	25	53	1848-M6
V2R/C -100	101	53	38	15	30	30	53	1848-M6
V2R/C -120	121	56	39	17	30	35	81	2274-M8
V2R/C -140	142	63	42	18	30	38	81	2274-M8
V2R/C -160	160	66	41	23	30	45	81	2274-M8
V2R/C -180	180	71	48	23	31	50	97	2789-M10
V2R/C - 220	222	81	46	23	30	59	97	2789-M10



Cubo: Zamac

Material: Nylon 6.6 com 10% de fibra

Fixação: Ferro Fundido (Não fornecemos com furação, somente sob consulta e com desenho técnico)

Fixação Cabo: Bucha zamac injetada volante, parafuso aço zincado cabo

Acabamento central: Tampa cinza polipropileno

Características Mecânicas:

Boa resistência mecânica ao impacto

Excelente resistência aos óleos

Resistência ao calor \cong (60°C)

Aplicações: Equipamentos e máquinas que exijam movimentos circulares.